

MAISCHEBULL®/HYDROBULL®

LEISTUNGSSTARKE RÜHRSYSTEME FÜR ANMISCHGRUBEN
UND HYDROLYSEBEHÄLTER VON DEN RÜHRWERKPROFIS

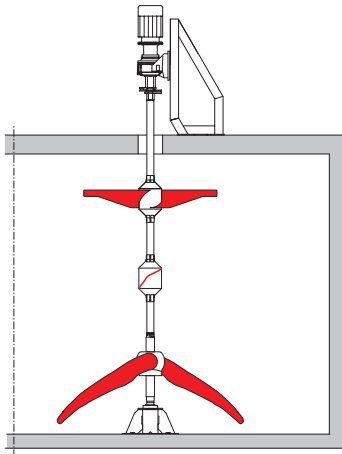
ANWENDUNGSGEBIETE: IN VORGRUBEN, ANMAISCH- UND HYDROLYSEBEHÄLTERN UNTERSCHIEDLICHSTER GRÖSSE AUCH MIT WECHSELNDEN FÜLLSTÄNDEN EINSETZBAR: Z.B. BETONBEHÄLTER BIS ZU 400 M³ NUTZVOLUMEN ZUR DIREKTEN BEFÜLLUNG MIT RADLADERSCHAUFEL DURCH EINWURFSCHACHT IN DER DECKE ODER ÜBER FESTSTOFFDOSIERER MIT STOPFSCHNECKE. AUCH FÜR FASERIGE SUBSTRATE MIT HÖCHSTEN TS-GEHALTEN WIE FESTMIST ODER GRAS.

RÜHRLEISTUNG: AUS EINEM UMFANGREICHEN LIEFERPROGRAMM UNTERSCHIEDLICHER RÜHRORGANE, ANTRIEBSLEISTUNGEN UND EINBAUMÖGLICHKEITEN STELLEN WIR EINE BEDARFSGERECHTE LÖSUNG ZUR ERFÜLLUNG DER JEWEILIGEN RÜHRAUFGABE FÜR SIE ZUSAMMEN. IN ABHÄNGIGKEIT VON DER BEHÄLTERGEOMETRIE, DEN SUBSTRATEIGENSCHAFTEN UND DER ART DER BEFÜLLUNG KOMMEN DABEI EIN ODER MEHRERE RÜHRWERKE ZUM EINSATZ. REFERENZEN FÜR EINRÜHRLEISTUNGEN VON BIS ZU 40 T SILAGEN UND FESTMIST PRO STUNDE LIEGEN VOR!

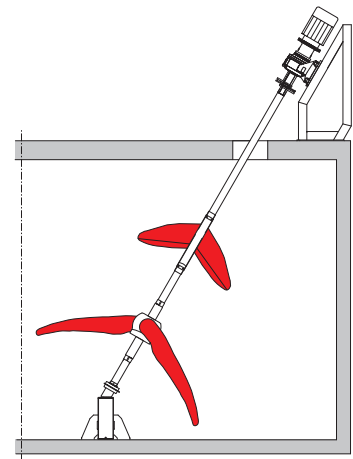
NIEDRIGER EIGENSTROMBEDARF: DURCH DIE GROSSEN, DREI-DIMENSIONAL PROFILIERTEN PROPELLER UND DIE LANGSAME, FREQUENZGEREGELTE DREHZAHL ERREICHEN UNSERE RÜHRWERKE HÖCHSTE WIRKUNGSGRAD. NUR SO KANN MIT GERINGST MÖGLICHEM ENERGIEAUFWAND DIE ELEKTRISCHE ENERGIE EFFIZIENT IN EINRÜHR- BZW. UMWÄLZLEISTUNG UMGEWANDELT WERDEN.

SERVICEFREUNDLICHKEIT: WICHTIGE VERSCHLEISSTEILE SIND AUSSEN ANGEBRACHT UND SOMIT FREI ZUGÄNLICH. FÜR WARTUNGS- UND SERVICEARBEITEN IST DAHER KEIN AUSBAU DER RÜHRWERKE ERFORDERLICH UND ES MUSS NICHT IM BEHÄLTERINNEREN GEARBEITET WERDEN. BERÜHRUNGSLOSE, GASDICHTS SYPHONABDICHTUNG (OPTIONAL).

ZUVERLÄSSIGKEIT / LEBENSDAUER: STREISAL MAISCHEBULL®/HYDROBULL® RÜHRSYSTEME ZEICHNEN SICH DURCH GROSSE ROBUSTHEIT UND LANGE LEBENSDAUER AUS. VIELE DER VERWENDETEN KOMPONENTEN BEWÄHREN SICH SEIT ÜBER 15 JAHREN IM PRAKTISCHEN EINSATZ. BEI BEFÜLLUNG PER RADLADERSCHAUFEL KANN AUSSERDEM AUF EINEN VERSCHLEISSANFÄLLIGEN FESTSTOFFDOSIERER VERZICHTET WERDEN.



Ausführungsbeispiel Maischebull®/Hydrobull® vertikal



Ausführungsbeispiel Maischebull®/Hydrobull® schräg

TECHNISCHE DATEN:

NACH AUSWAHL DER FÜR DIE SPEZIFISCHE RÜHRAUFGABE GEEIGNETEN PROPELLER UND DREHZAHL WIRD DIE PASSENDE ANTRIEBSLEISTUNG BESTIMMT:

Nennleistung [KW]	Nennspannung [V]	Nennfrequenz max [Hz]	Nennstrom [A]	Nenn Drehzahl [U/min]	Schutzart Motor
15	400	50	31	ca. 38	IP 54
18,5	400	50	36,5	ca. 38	IP 54
30	400	50	55	ca. 55	IP 54

SICHERHEIT:

EX-SCHUTZ NACH ATEX II 2 G (ZONE 1 UND 2)

FREQUENZUMRICHTER MIT PARAMETRIERTER SICHERHEITS-SOFTWARE
(DREHMOMENTBEGRENZUNG, KUPPLUNGSBRUCHERKENNUNG, ETC.)

SAFEGUARD (DREHZAHLÜBERWACHUNG UND -REGELUNG BEI WECHSELNDEN FÜLLSTÄNDEN)

SCHERBOLZENKUPPLUNG ALS LETZTE SOLLBRUCHSTELLE.

ABMESSUNGEN UND GEWICHTE:

PROPELLERDURCHMESSER:

2.650 mm, 1.900 mm ODER 1.500 mm

(JE NACH AUFGABE AUCH IN UNTERSCHIEDLICHER PROFILIERUNG)

ERFORDERLICHE DECKENÖFFNUNG

ZUM AUSHEBEN DER RÜHRWELLE:

2.200 x 650 mm

GESAMTGEWICHT PRO RÜHRWERK:

CIRCA 1.100 - 1.500 kg ABHÄNGIG VON DER AUSFÜHRUNG

DIE HÖHE DER BODENLAGERKONSOLE UND DIE LÄNGE DER RÜHRWELLE RICHTEN SICH NACH DEN BEHÄLTERABMESSUNGEN.

WERKSTOFFE:

GASUMSPÜLTE TEILE IM BEHÄLTER:

EDELSTAHL 1.4571 (V4A)

TEILE AUßERHALB DES BEHÄLTERS:

VERZINKT ODER LACKIERT BZW. BESCHICHTET

BODENLAGER:

SILIZIUMKARBID-GLEITRINGDICHTUNG

PROPELLER (Ø 2.650 mm)

HOCHFESTES, VERSCHLEISSFREIES POLYMER MIT STAHLKERN

PROPELLER (Ø 1.900 BZW. 1.500 mm)

EDELSTAHL 1.4301 (V2A)

GERÄUSCHPEGEL:

56^{+/-5} dB(A) IN 10 m ENTFERNUNG

(TECHNISCHE ÄNDERUNGEN UND IRRTUM VORBEHALTEN)

KONTAKT: STREISAL GMBH PETTERMANDSTRASSE 2 88239 WANGEN IM ALLGÄU

TEL +49(0)7522-707965-0 FAX +49(0)7522-80450 WWW.STREISAL.DE INFO@STREISAL.DE