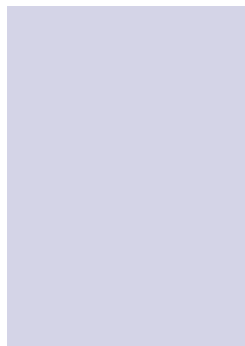


**GROßFLÜGEL –
TAUCHRÜHRWERKE**
DIE ENERGIESPARENDEN LANGSAMLÄUFER
VON DEN RÜHRWERKPROFIS



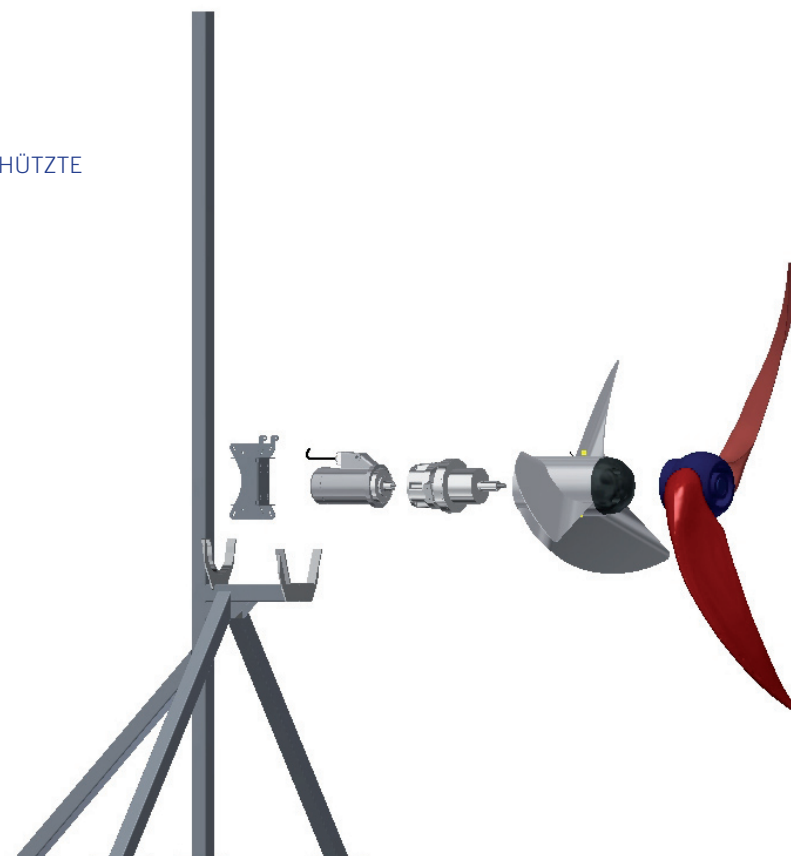
KONSTRUKTION IM BAUKASTENSYSTEM

AUS EINER BREITEN PALETTE EINZELNER KOMPONENTEN (TAUCHMOTOREN, GETRIEBE, PROPELLER, ÜBERWACHUNGSEINRICHTUNGEN UND ZUBEHÖR) KANN FÜR NAHEZU JEDEN ANWENDUNGSFALL EIN PASSENDES TAUCHRÜHRWERK KONFIGURIERT WERDEN. DURCH DIE VERWENDUNG UNTERSCHIEDLICHER GETRIEBEÜBERSETZUNGEN UND PROPELLER (DURCHMESSER, WERKSTOFF, PROFILIERUNG) WIRD DIE PROPELLERLEISTUNG OPTIMAL AN DIE JEWEILIGE RÜHR-AUFGABE ANGEPASST. DAS ERHÖHT DEN WIRKUNGSGRAD, SORGT FÜR EINE LANGE LEBENSDAUER DER RÜHRWERKE UND REDUZIERT DIE ENERGIEKOSTEN.

ZUR SERIENAUSSTATTUNG UNSERER NEUEN BAUREIHE MIT MOTORLEISTUNGEN VON 1,5 BIS 11 KW GEHÖREN GLEITRINGDICHTUNGEN IN SILIZIUMKARBID (MOTOR- UND WELLESEITIG), DIE TEMPERATURÜBERWACHUNG IN DER MOTORWICKLUNG UND EINE GROBVOLUMIGE ÖLKAMMER MIT DICHTUNGSÜBERWACHUNG.

ANWENDUNGSBEISPIELE:

FÜR MEDIEN / SUBSTRATE MIT TEMPERATUREN BIS ZU 60°C
BELEBUNGSBECKEN
BIOLOGISCHE BEHANDLUNGSBECKEN
DENITRIFIKATION
INDUSTRIELLE VERFAHRENSTECHNIK
BIOGASERZEUGUNG / UMWELTTECHNIK
ANWENDUNGEN, DIE EINE EXPLOSIONSGESCHÜTZTE AUSFÜHRUNG VERLANGEN



OPTIMAL WIRKSAME LEISTUNG

MIT GROSSEN PROPELLERDURCHMESSERN UND GERINGEN DREHZAHLEN ERZEUGEN DIESE RÜHRWERKE MAXIMALEN SCHUB. DURCH DIE FLEXIBLE POSITIONIERUNG UND AUSRICHTUNG KANN DIE STRÖMUNGSRICHTUNG AN DIE JEWEILIGE BECKENFORM ANGEPASST WERDEN. DIE SELBSTREINIGENDE PROPELLERFORM GEWÄHRLEISTET EINE KONSTANT HOHE RÜHRLEISTUNG UND EINEN VIBRATIONSFREIEN BETRIEB AUCH IN FASERIGEN MEDIEN.

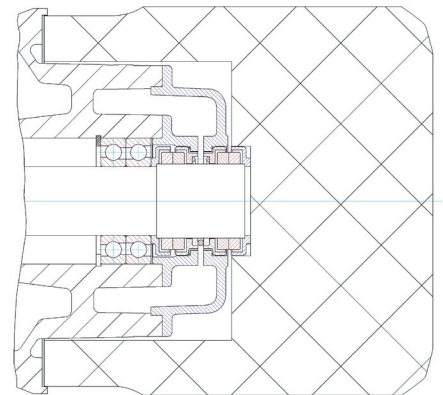
NIEDRIGSTER EIGENSTROMBEDARF

DURCH DIE VERWENDUNG VON HYDRAULISCH OPTIMAL AUSGELEGTEN PROPELLERN, UNTERSCHIEDLICHEN GETRIEBEÜBERSETZUNGEN UND HOCHEFFIZIENTEN MOTOREN (IE2 ODER IE3 NACH IEC60034-30) WIRD EIN MAX. GESAMTWIRKUNGSGRAD ERREICHT.

DICHTUNGSSYSTEM

WIE SICH IN DER PRAXIS ZEIGT SIND DIE ZUVERLÄSSIGKEIT UND LANGLEBIGKEIT VON WELLENDICHTUNGEN EIN GANZ ENTSCHIEDENDES KRITERIUM FÜR EINEN STÖRUNGSFREIEN BETRIEB. DAS DICHTUNGSSYSTEM STREISAL SEAL GUARD BIETET HIER EINE REIHE VON VORTEILEN:

- ZWEI HOCHVERSCHLEIßFESTE SILIZIUMKARBID GLEITRINGDICHTUNGEN (TANDEM VERSION) ZUM ABDICHTEN DER PROPELLERWELLE
- GLEITRINGE DURCH DICHTUNGAUFNAHME IN EDELSTAHL GESCHÜTZT
- FEDERELEMENTE INNENLIEGEND, NICHT MEDIUMBERÜHRT



Tandem Gleitringdichtung streisal Seal Guard

TECHNISCHE DATEN:

Typ	Nennleistung P2 [kW]	Nennstrom [A]	Umwälzleistung *) [m ³ /h]	Propellerdrehzahl [U/min]	Axialschub [N]
BTP 74	7,5	13,8	7.250	59	2.640
BTP 114**)	11,0	21,5	8.950	59	3.500
ATP 16	1,5	3,55	7.560	22	800
ATP 26	2,2	6,5	9.800	27	1.650
ATP 34	3,0	8,3	11.650	26	1.900
ATP 44	4,0	10,1	13.000	32	2.900
ATP 54	5,5	13,8	14.300	38	3.500
ATP 74	7,5	21,5	15.310	40	4.000

*) Umwälzleistung im Strömungsprofil **) Energieeffizienzklasse IE1

MOTOR 400 +/- 5% VAC, IE2 (IE3 ZUR AUSWAHL), NENNFREQUENZ 50 Hz, SCHUTZART IP 68

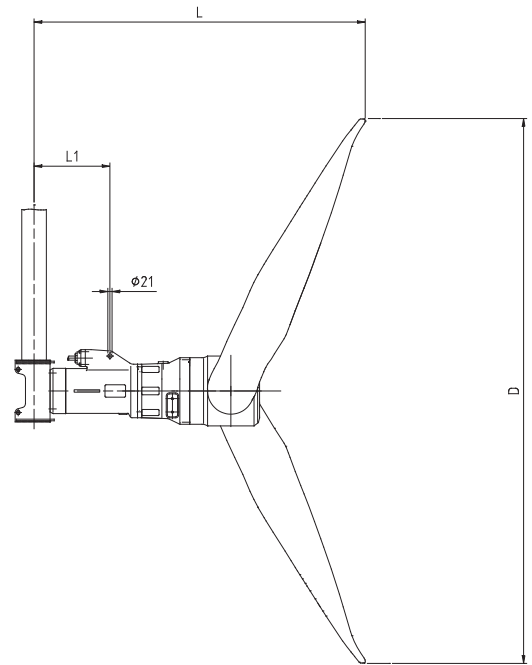
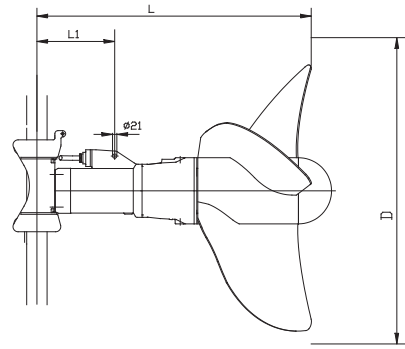
SICHERHEIT:

DRUCKFEST GEKAPSELTER MOTOR
EX-ZULASSUNG NACH ATEX
KALTLEITER ALS ÜBERHITZUNGSSCHUTZ
ÜBERWACHUNG DES DICHTUNGSSYSTEMS DURCH STREISAL TOPLIMITER IN TANDEM VERSION,
D.H. MIT ZWEI GLEITRINGDICHTUNGEN UND VORGESCHALTETER ÖLKAMMER.

ABMESSUNGEN UND GEWICHTE:

Typ	D	L	L1	Gewicht [kg] *)
BTP 74	1.400	1.375	405	280
BTP 114	1.500	1.375	405	292
ATP 16	2.650	1.630	380	295
ATP 26	2.400	1.630	380	295
ATP 34	2.650	1.630	380	300
ATP 44	2.400	1.630	380	300
ATP 54	2.400	1.630	380	305
ATP 74	2.400	1.630	380	310

*) Rührwerk ohne Schlitten



WERKSTOFFE:

GEHÄUSE	GG25
DICHTUNGS-AUFNAHME	EDELSTAHL 1.4301 (V2A), OPTIONAL 1.4571 (V4A)
VERBINDUNGSELEMENTE	EDELSTAHL 1.4301 (V2A)
PROPELLER BTP	EDELSTAHL 1.4301 (V2A)
PROPELLER ATP	HOCHFESTES, VERSCHLEISSFREIES POLYMER MIT STAHLKERN
PROPELLERWELLE	NICHT MEDIUMBERÜHRT 1.7225
GLEITRINGDICHTUNGEN	SILIZIUMKARBID
SCHLITTEN	EDELSTAHL 1.4301 (V2A), OPTIONAL 1.4571 (V4A)
KORROSIONSSCHUTZ	INERTOL POXITAR BESCHICHTUNG; KERAMIK BESCHICHTUNG O.Ä. FÜR AGGRESSIVE MEDIEN ODER NACH KUNDENWUNSCH

HOCHWERTIGES ZUBEHÖR

IM ZUBEHÖRPROGRAMM VON STREISAL STECKEN ÜBER 20 JAHRE ERFAHRUNG MIT DEN UNTERSCHIEDLICHSTEN ANFORDERUNGEN VERSCHIEDENER BRANCHEN. HOHE QUALITÄT UND GROßE ROBUSTHEIT SIND DAS ERGEBNIS. PERFEKT ABGESTIMMT AUF UNSERE RÜHRWERKE MACHT ES IHNEN EINBAU, BETRIEB UND WARTUNG LEICHT.

(TECHNISCHE ÄNDERUNGEN UND IRRTUM VORBEHALTEN)

KONTAKT: STREISAL GMBH PETERMANDSTRASSE 2 88239 WANGEN IM ALLGÄU
TEL +49(0)7522-707965-0 FAX +49(0)7522-80450 WWW.STREISAL.DE INFO@STREISAL.DE

