

TAUCHMOTOREN

ENERGIESPARENDE ANTRIEBE IN DEN
WIRKUNGSGRADKLASSEN IE2 UND IE3

ANWENDUNGSGEBIETE: ALS ANTRIEBE VON PUMPEN, RÜHRWERKEN, RÄUMERN UND ANDEREN AGGREGATEN – BEISPIELSWEISE ZUM FÖRDERN VON KLAR-, SCHMUTZ- UND ABWASSER ODER SCHLÄMMEN IN KOMMUNALEN, INDUSTRIELLEN UND PRIVATEN BEREICHEN. FÜR EXTREME EINSATZBEDINGUNGEN IN DER ZÜNDSCHUTZART DRUCKFESTE KAPSELUNG (EEX D). FÜR MEDIEN MIT TEMPERATUREN BIS ZU 60°C.

ENERGIEEFFIZIENZ: DIE NEUE BAUREIHE STEHT IN DEN WIRKUNGSGRADKLASSEN IE2 (HIGH EFFICIENCY) UND IE3 (PREMIUM EFFICIENCY) ZUR VERFÜGUNG. DAS SENKT DEN STROMVERBRAUCH UND SPART ENERGIEKOSTEN.

ELEKTRISCHE AUSFÜHRUNG UND STEUERUNG: DER MOTORANSCHLUSS UND DIE STEUERANSCHLÜSSE ERFOLGEN ÜBER EINE GEMEINSAME WASSERDICHT AUSGEFÜHRTE UND GEGEN AGGRESSIVE MEDIEN BESTÄNDIGE ANSCHLUSSLEITUNG. JE NACH LEISTUNGSGRÖÖE UND ANWENDUNG KÖNNEN DIE MOTOREN ÜBER DIREKTSCHALTUNG, STERNDREIECK EINSCHALTUNG, SANFTANLAUF ODER AUCH ÜBER FREQUENZUMRICHTER BETRIEBEN WERDEN.

MOTORAUFHÄNGUNG: ROBUSTE, TRAGFÄHIGE BEFESTIGUNGSMÖGLICHKEITEN SIND AN DER GEHÄUSERÜCKSEITE UND SEITLICH AN DER KABELAUSFÜHRUNG VORGESEHEN, SO DASS DIE ANBAUTEN (Z.B. PUMPEN, GETRIEBE, ETC.) IN DER REGEL NICHT ZUR AUFHÄNGUNG HERANGEZOGEN WERDEN MÜSSEN. ÜBER DIE BEFESTIGUNGSACHSE AN DER MASSIVEN KABELAUSFÜHRUNG BESTEHT DIE MÖGLICHKEIT EINER DIREKTEN SCHWENKBARKEIT DES GEHÄUSES.

ZUVERLÄSSIGKEIT: DIE WELLENABDICHTUNG ZUM MOTORINNEREN ERFOLGT GRUNDSÄTZLICH DURCH EINE SILIZIUMKARBID GLEITRINGDICHTUNG UND IST DAMIT DRUCKWASSERDICHT (IP68). ZUR SERIENAUSSTATTUNG UNSERER NEUEN BAUREIHE MIT LEISTUNGEN VON 1,5 BIS 18,5 KW GEHÖREN AUßERDEM DIE TEMPERATURÜBERWACHUNG IN DER MOTORWICKLUNG UND EINE LECKAGESONDE ZUR DICHTUNGSÜBERWACHUNG IM A-SEITIGEN LAGERSCHILD.

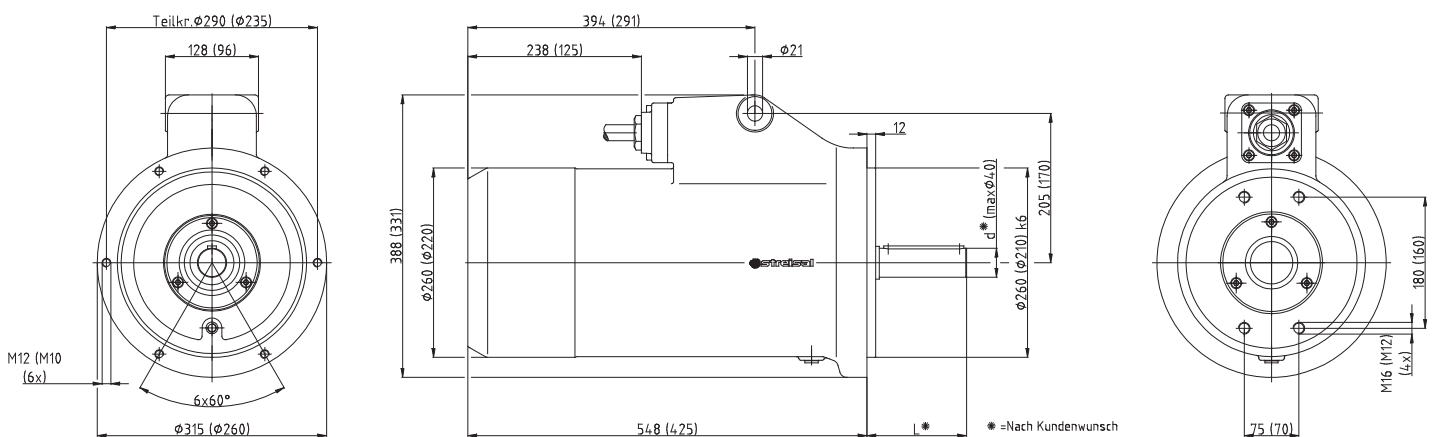
TECHNISCHE DATEN:

TYP	Nennleistungen		Nennstrom [A]	Cos phi	Drehzahl [U/min]	Gewicht [kg]
	P ₂ [kW]	P ₁ [kW]				
TSRM 16 – 132	1,5	1,8	3,55	0,74	965	92
TSRM 26 – 132	2,2	2,5	5,1	0,74	965	94
TSRM 34 – 132	3,0	3,5	5,9	0,83	1.450	98
TSRM 44 – 132	4,0	4,6	7,8	0,83	1.450	98
TSRM 54 – 132	5,5	6,1	11	0,83	1.450	105
TSRM 74 – 132	7,5	8,3	15	0,83	1.450	108
TSRM 114 – 132 ^{*)}	11,0	12,2	21	0,83	1.450	127
TSRM 74 – 160	7,5	8,1	13,8	0,83	1.450	122
TSRM 114 – 160	11,0	12,2	21,0	0,83	1.450	141
TSRM 154 – 160	15,0	16,5	28,0	0,84	1.450	161
TSRM 184 – 160	18,5	20,2	34,7	0,84	1.450	173

^{*)} Energieeffizienzklasse IE1

MOTOR 400^{+/-10%} VAC, IE2 (IE3 ZUR AUSWAHL), NENNFREQUENZ 50HZ, SCHUTZART IP 68
ENERGIESPARMOTOREN HABEN BAUARTBEDINGT HÖHERE ANLAUFSTRÖME!

ABMESSUNGEN: [mm]



WERKSTOFFE:

GEHÄUSE	GG25
FLANSCH	GG25
VERBINDUNGSELEMENTE	EDELSTAHL 1.4301 (V2A)
MOTORWELLE	VERGÜTUNGSSTAHL (EDELSTAHL ODER NACH KUNDENWUNSCH GEGEN AUFPREIS)
GLEITRINGDICHTUNG	SILIZIUMKARBID
KORROSIONSSCHUTZ	INTERTOL POXITAR FÜR STANDARD ANWENDUNGEN KERAMIK BESCHICHTUNG O.Ä. FÜR AGGRESSIVE MEDIEN ODER NACH KUNDENWUNSCH

SICHERHEIT: FÜR DEN EINSATZ IN EXPLOSIONSGEFÄHRDETEN BEREICHEN STEHT DIE MOTORENREIHE IN DER ZÜNDSCHUTZART „DRUCKFESTE KAPSELUNG“ (EEXD) NACH ATEX ZUR AUSWAHL (ZONE 1 UND 2)
KALTLEITER ALS ÜBERHITZUNGSSCHUTZ
ÜBERWACHUNG DES DICHTUNGSSYSTEMS DURCH LECKAGESONDE „STREISAL TOPLIMITER“ IM A-SEITIGEN LAGERSCHILD

(Technische Änderungen und Irrtum vorbehalten)

KONTAKT: STREISAL GMBH PETTERMANDSTRASSE 2 D-88239 WANGEN IM ALLGÄU
TEL +49(0)7522-707965-0 FAX +49(0)7522-80450 WWW.STREISAL.DE INFO@STREISAL.DE

